

Приложение Н
(справочное)

**ИНСТРУКЦИЯ ПО ТЕХНИКЕ БЕЗОПАСНОСТИ
при эксплуатации мясорубки (Д2)**

К работе на мясорубке допускаются лица, прошедшие обучение по программе технического минимума и инструктаж по технике безопасности, ознакомленные с принципом действия мясорубки, ее конструкцией и получившие навыки для обеспечения нормальной работы мясорубки.

Во избежание поломки зажимной гайки, проверку правильности вращения вала редуктора, производить только при снятой собственнo мясорубке.

Нельзя включать электродвигатель, не закрепив прочно и надёжно зажимами собственнo мясорубку к приводу.

Не допускается продолжительная работа мясорубки вхолостую (без загрузки продукта), т.к. при возникшем сухом трении зажатые ножи и решетки выходят из строя.

При наладке мясорубки и в процессе работы, проверку и осмотр рабочего механизма, а также чистку производить только при выключенном двигателе и после полной его остановки.

Ежедневно перед включением мясорубки необходимо проверить надежность соединения заземляющего провода.

Санитарная обработка мясорубки должна производиться после отключения ее от электросети.

Устранение неисправностей следует производить только после полного отключения мясорубки от сети автоматическим выключателем.

РАБОТАТЬ СО СНЯТОЙ ЗАГРУЗОЧНОЙ ЧАШЕЙ ЗАПРЕЩАЕТСЯ!

Настоящее руководство по эксплуатации (РЭ) распространяется на мясорубки МИМ-300М, МИМ-600М, МИМ-350, в дальнейшем «мясорубка».

Руководство по эксплуатации предназначено для изучения обслуживающим персоналом и работниками ремонтных предприятий конструкции мясорубки, правил эксплуатации, технического обслуживания, условий монтажа, регулирования и обкатки.

Мясорубку обслуживает оператор, прошедший соответствующий инструктаж, обученный техническому минимуму и ознакомленный с настоящим РЭ.

Несоблюдение правил, изложенных в настоящем РЭ, приводит к нарушению работы мясорубки, преждевременному износу и отказам в работе.

Возможно некоторое несоответствие конструкции мясорубки настоящему РЭ, вызванное постоянным усовершенствованием узлов и деталей, не влияющее на основные характеристики мясорубки.

1 ОПИСАНИЕ И РАБОТА МЯСОРУБКИ

1.1 Назначение мясорубки

1.1.1 Мясорубка предназначена для измельчения мяса и рыбы на фарш, повторного измельчения котлетной массы и набивки колбас на предприятиях общественного питания.

1.1.2 Мясорубка выпускается в климатическом исполнении У по ГОСТ 15150-69 для эксплуатации при температуре от плюс 1 до плюс 40°C.

Пример записи обозначения мясорубки при заказе:

Мясорубка МИМ-300М ТУ ВУ 200166490.018-2008

Мясорубка МИМ-600М ТУ ВУ 200166490.018-2008

Мясорубка МИМ-350 ТУ ВУ 200166490.017-2007

1.2 Технические характеристики

Основные параметры мясорубки должны соответствовать указанным в таблице 1. Параметры решёток указаны в таблице 2.

Таблица 1

Наименование параметра	Значение		
	МИМ-300М	МИМ-600М	МИМ-350
Максимальная производительность, кг/ч, не менее *	300	600	350
Производительность при повторном измельчении котлетной массы, кг/ч, не менее	100	200	100
Номинальная потребляемая мощность, кВт	1,44	2,75	1,91
Установленная мощность, кВт	1,1	2,2	1,5
Питающая электросеть: род тока номинальное напряжение, В частота, Гц	Трёхфазный, переменный 380 50		
Частота вращения шнека, об/мин	185	185	185
Габаритные размеры, мм, не более			
длина	560	560	560
ширина	520	540	520
высота	420	420	420
Масса, кг, не более	42	48	42
Удельная энергоёмкость в кВт на 1 кг мяса	0,0048	0,0046	0,0055
* — Практическая производительность мясорубки зависит от скорости подачи оператором порезанного кусочками продукта к шнеку, сортности перерабатываемого мяса, качества заточки инструмента			

Таблица 2

Наименование параметров решёток	МИМ-300М, МИМ-350			МИМ-600М		
	Номер решетки					
	1	2	3	1	2	3
Наружный диаметр, мм	82	82	82	105	105	105
Диаметр отверстий, мм	3	5	9	3	5	9
Количество отверстий, шт	217	90	30	276	132	54

Приложение М (справочное)

Памятка по обращению с мясорубкой (Д1)

Мясорубку при эксплуатации должен обслуживать один оператор, прошедший соответствующий инструктаж по технике безопасности, ознакомленный с устройством и принципом её действия и изучивший руководство по эксплуатации.

Подготовку мясорубки к работе произвести в следующем порядке:

- вставить корпус собственно мясорубки хвостовиком в отверстие редуктора и закрепить зажимами;
- вставить шнек в корпус так, чтобы паз хвостовика шнека нашёл на шип вала привода;
- установить в зависимости от требуемой степени измельчения продукта, соответствующий набор режущего инструмента:

для мелкого измельчения надеть на палец шнека подрезной нож режущими кромками наружу, двусторонний нож, решётку с отверстиями 9 мм, двусторонний нож, решётку с отверстиями 5 или 3 мм, вставить в корпус упорное кольцо и навинтить зажимную гайку;

для крупного измельчения надеть на палец шнека подрезной нож режущими кромками наружу, двусторонний нож, решётку с отверстиями 9 мм, вставить 2 упорных кольца и навинтить зажимную гайку.

- отпустить гайку на 0,3-0,5 оборота, включить мясорубку и зажимать гайку до появления незначительного шума.

Двусторонний нож вставляется режущими кромками в сторону вращения шнека.

Зажимную гайку навинчивают так, чтобы решётки были плотно прижаты к ножам.

Заталкивать мясо в горловину чаши разрешается только толкачом.

Уровни звука и уровни звукового давления, создаваемые мясорубкой, соответствуют СанПиН 2.2.4/2.1.8.10-32 и не превышают допустимых значений, указанных в таблице 3.

Таблица 3

Среднегеометрические частоты октавных полос, Гц	31,5	63	125	250	500	1000	2000	4000	8000	Уровень звука, дБА
Уровни звукового давления дБ, не более	107	95	87	82	78	75	73	71	69	80

Корректированный уровень звуковой мощности не превышает 82 дБА.

Уровни вибрации, создаваемые мясорубкой, соответствуют СанПиН 2.2.4/2.1.8.10-33 и не превышают допустимых значений, указанных в таблице 4.

Таблица 4

Среднегеометрические частоты полос, Гц	2	4	8	16	31,5	63
Допустимые значения виброускорения по осям X ₀ , Y ₀ , Z ₀ , дБ	53	50	50	56	62	68

1.3 Состав мясорубки

Состав и комплектность мясорубки приведены в таблице 5.

Таблица 5

Обозначение	Наименование	Количество штук на мясорубку			Примечание
		МИМ-300М	МИМ-600М	МИМ-350	
МИМ-300М	Привод	1			
МИМ-600М	Привод		1		
МИМ-350	Привод			1	
МИМ-300.01.000	Собственно мясорубка со шнеком от МИМ-350	1		1	
МИМ-600М.04.000	Собственно мясорубка		1		
МИМ-300.24.000	Опора	4	4	4	
	Зажим	2	2	2	
	Устройство ввода: - щиток (защитный бокс) типа 3SD6 компании SASSIN - выключатель автоматический типа ВА47-29, 3 полюса, 400В, 50 Гц, характеристика «С» ТУ 2000 АИГЕ.641.235.003 4А 8А 6А	1	1	1	Комплектуется заказчиком
	Комплект сменных деталей				
МИМ-300.01.002	Кольцо упорное	1		1	
МИМ-600.01.002	Кольцо упорное		1		
МИМ-300.00.016	Решётка № 1 (отверстие диаметром 3 мм)	1		1	Поставляется по отдельному заказу за дополнительную плату
МИМ-600.00.015	Решётка № 1 (отверстие диаметром 3 мм)		1		

продолжение таблицы 5

Обозначение	Наименование	Количество штук на мясорубку			Примечание
		МИМ-300М	МИМ-600М	МИМ-350	
Комплект принадлежностей					
МИМ-300.00.020	Съемник	1	1	1	
МИМ-300.00.021	Насадка	1		1	
МИМ-300.10.000	Поддержка	1		1	
МИМ-300.28.000	Толкач	1		1	
МИМ-1.26.000	Толкач		1		
МИМ-600.00.021	Насадка		1		
МИМ-600.10.000	Поддержка		1		
Комплект тары					
	Ящик упаковочный	1	1	1	
Документация					
МИМ РЭ	Руководство по эксплуатации	1	1	1	
МИМ (Д1)	Памятка по обращению с мясорубкой	1	1	1	В составе РЭ
МИМ (Д2)	Инструкция по технике безопасности при эксплуатации мясорубки	1	1	1	

1.4 Устройство и работа

Мясорубка, в соответствии с рисунком 1, состоит из собственно мясорубки и привода.

Собственно мясорубка в сборе состоит из алюминиевого корпуса, в котором вращается шнек -2, в соответствии с рисунком 2, зажимной гайки -8, двусторонних ножей -4, набора ножевых решеток -5 и 6, кольца упорного -7 и ножа подрезного -3.

На передней части корпуса собственно мясорубки имеется наружная резьба, на которую навинчиваются гайка зажимная, а на задней части — фланец, которым корпус крепится к приводу.

Крепление корпуса, в соответствии с рисунком 1, производится резьбовыми зажимами -14.

Центрируется шнек по приводному валу - 3 редуктора и пальцем в отверстиях решеток.

Над загрузочным отверстием расположен несъемный предохранитель, исключающий возможность попадания руки обслуживающего персонала к шнеку работающей мясорубки.

Смазка подшипников и червячных колес производится путем разбрызгивания масла, залитого в корпус редуктора. Примененный в мясорубке червячный редуктор заправлен маслом на весь срок эксплуатации редуктора, поэтому нет необходимости в замене смазочного материала.

На передней стенке облицовки -5 расположены кнопки 10 – «ПУСК» и 11 – «СТОП» и 12 – «РЕВЕРС», а также световой индикатор «СЕТЬ» - 16.

Приложение К (обязательное)

УЧЁТ РЕКЛАМАЦИЙ

Дата предъявления рекламаций	Краткое содержание	Меры, применяемые по рекламации и их результаты

линия отреза

Приложение Л (обязательное)

УЧЁТ выполнения технического обслуживания и текущего ремонта

Дата	Наименование работы и причины ее выполнения	Должность, фамилия и подпись		Примечание
		Выполнявшего работу	Проверившего работу	

5. Место ремонта изделия _____

6. Расходы по восстановлению изделия подлежат оплате _____

(указать кем: изготовителем, продавцом, (поставщиком) или

приобретателем)

7. Причина составления акта без участия представителя изготовителя, продавца (поставщика) _____

Подписи членов комиссии

Представитель приобретателя

Представитель изготовителя,
продавца (поставщика)

(фамилия, имя, отчество, подпись)

(фамилия, имя, отчество, подпись)

М.П.

М.П.

Представитель государственного технического надзора

(фамилия, имя, отчество, подпись)

М.П.

Изделие восстановлено _____, ремонтные

(место ремонта)

работы по восстановлению _____

(наименование, тип, марка)

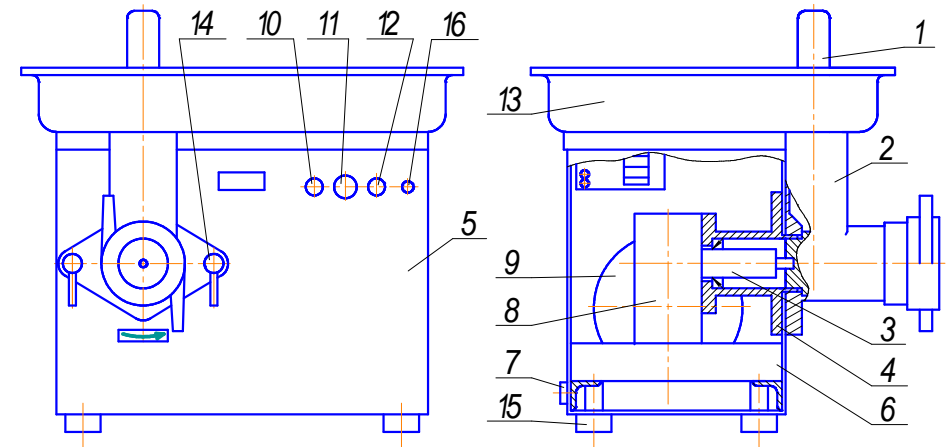
завершены _____

(дата)

(должность, фамилия, имя, отчество)

(подпись)

М.П.



1- Толкач; 2- Собственно мясорубка.
Привод: 3-Вал приводной; 4- Фланец; 5- Облицовка; 6- Рама; 7- Зажим эквипотенциальный;
8- Червячный редуктор; 9- Электродвигатель; 10- Кнопка «ПУСК»; 11- Кнопка «СТОП»;
12- Кнопка «РЕВЕРС»; 13- Чаша с предохранителем; 14- Зажим;
15- Опора; 16- Индикатор «СЕТЬ»

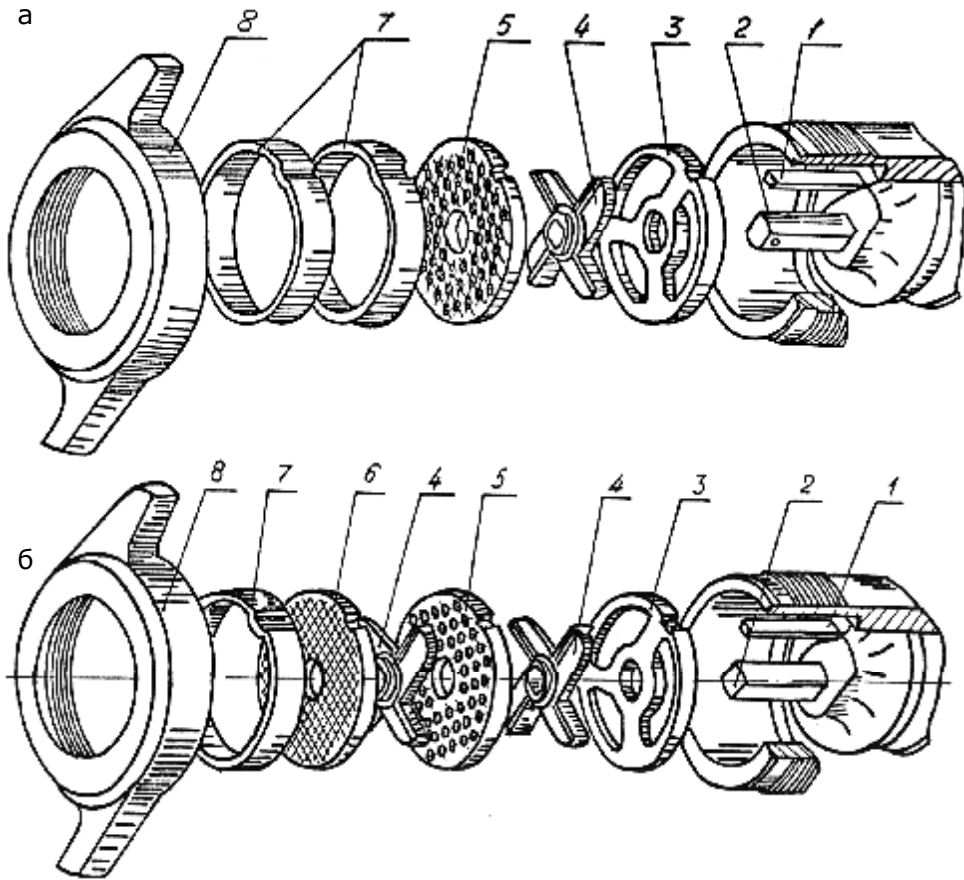
Рисунок 1 — Мясорубка

Для получения фарша разной степени измельчения мясорубка снабжена набором ножевых решеток с отверстиями различных размеров. Решетки вставляются в корпус мясорубки и удерживаются от проворачивания шпонкой - 1 в соответствии с рисунком 2.

Перерабатываемый продукт из чаши вручную подается к горловине корпуса мясорубки, а затем толкачом к вращающемуся шнеку. Увлекаемый шнеком продукт проходит последовательно через набор режущего инструмента.

1.5 Инструмент и принадлежности

Мясорубка обслуживается стандартным слесарно-монтажным инструментом. Применение специального инструмента не требуется.



1- Шпонка; 2- Шнек; 3- Нож подрезной; 4- Нож двусторонний; 5- Решётка с отверстиями 9мм; 6 – Решётка с отверстиями 5 мм; 7 - Кольцо упорное; 8 - Гайка зажимная

Рисунок 2 — Набор: а) для крупного измельчения; б) для мелкого измельчения

2 ИНСТРУКЦИЯ ПО МОНТАЖУ, ПУСКУ, РЕГУЛИРОВАНИЮ И ОБКАТКЕ МЯСОРУБКИ (ИМ)

2.1 Общие указания

Инструкция по монтажу, пуску, регулированию и обкатке мясорубки на месте ее применения предназначена для определения требований, необходимых для технически правильного проведения указанных работ.

2.2 Меры безопасности

Место установки мясорубки должно гарантировать сохранность и обеспечивать удобство работы при ее эксплуатации и техническом обслуживании, а также должно соответствовать нормам, требованиям пожарной безопасности и техники безопасности.

Приложение И (обязательное)

АКТ-РЕКЛАМАЦИЯ

Место составления акта _____
(наименование субъекта хозяйствования,

его почтовый адрес)

Дата _____ 20__ г

Составлен комиссией в составе:

представителя приобретателя _____
(должность, фамилия, имя, отчество)

представителя изготовителя, продавца (поставщика) _____

(должность, фамилия, имя, отчество)

представителя государственного технического надзора _____

(наименование органа, должность, фамилия, имя, отчество)

на изделие _____

(полное наименование, тип, марка)

Заводской номер изделия _____

Предприятие-изготовитель _____

Дата выпуска _____, дата приобретения _____

Дата ввода в эксплуатацию _____

Дата выхода из строя _____

Изделие проработало со времени ввода в эксплуатацию _____

(месяцев, дней, часов и т.д.)

1. Вид и условия работы _____

2. Неисправность изделия выразилась _____

(указать конкретные дефекты и причины, вызвавшие поломку)

3. Виновная сторона _____

4. В изделии следует заменить, отремонтировать следующее: _____

АНКЕТА

Уважаемый потребитель, предлагаем Вам оценить качество нашей продукции.

Просим дать ту оценку, которая в наибольшей степени отвечает Вашим представлениям о качестве данной продукции. Если Вы полностью удовлетворены качеством продукции, то поставьте цифру 5, если Вы полностью не удовлетворены — цифру 1. Остальные значения (2, 3, 4) отражают степень Вашего приближения к той или иной оценке.

Ваши контактные данные _____
наименование организации, контактное лицо, реквизиты

№	Критерии оценки	Оценка по пятибалльной системе
1	Качество поставленной продукции	
2	Удобство эксплуатации оборудования	
3	Уровень цены	
4	Дизайн продукции	
5	Уровень гарантийного обслуживания	
6	Соблюдение законодательных и нормативных требований, предъявляемых к продукции	
7	Доступность, полнота и достоверность информации о продукции	
8	Оперативность и результативность реагирования на Ваши запросы	
9	Доступность продукции в Вашем регионе	

Ваши предложения по улучшению качества работы и продукции:

Мы благодарим Вас за участие в анкетировании и просим передать заполненную Вами анкету в ОАО «Торгмаш» по факсу (0163) 42-19-22, либо по электронной почте: marketing@beltorgmash.com или переслать по адресу: ул. Чернышевского, 61, 225409, г. Барановичи, Брестская область, Республика Беларусь.

К монтажу и наладке мясорубки допускаются специалисты, ознакомленные с настоящим РЭ, имеющие допуск на право работы с электроустановками и прошедшие инструктаж по технике безопасности.

Выполнение всех электромонтажных и регулировочных работ, должно производиться в соответствии с правилами техники безопасности, изложенными в настоящем РЭ.

Значение сопротивления между заземляющим болтом и каждой доступной прикосновению металлической нетоковедущей частью мясорубки, которая может оказаться под напряжением, не должно превышать 0,1 Ом. Сопротивление изоляции токоведущих частей, относительно корпуса, а также между фазами в холодном состоянии, должно быть не менее 2 МОм, а для электродвигателя не менее 1 МОм.

КАТЕГОРИЧЕСКИ ЗАПРЕЩАЕТСЯ РАБОТАТЬ НЕИСПРАВНЫМ ИНСТРУМЕНТОМ!

При подъеме мясорубки грузоподъемными механизмами и приспособлениями, их грузоподъемность должна соответствовать величине переносимого груза.

КАТЕГОРИЧЕСКИ ЗАПРЕЩАЕТСЯ ПОДЪЕМ МЯСОРУБКИ ЗА ЧАШУ С ПРЕДОХРАНИТЕЛЕМ.

2.3 Подготовка мясорубки к монтажу

Мясорубка должна транспортироваться от места получения до места установки и монтажа в упаковке предприятия-изготовителя.

После распаковки мясорубки, необходимо проверить комплектность поставки мясорубки согласно п.1.3 настоящего руководства.

В случае обнаружения некомплектности мясорубки, получатель обязан вызвать представителя предприятия-изготовителя или составить акт произвольной формы и выслать его на предприятие изготовитель.

Претензии по некомплектности принимаются только при наличии упаковки изготовителя.

К основанию рамы закрепить болтами опоры 15 в соответствии с рисунком 1.

При необходимости мясорубка может быть закреплена к столу четырьмя болтами М8 из комплекта опор.

К месту установки мясорубки должно быть подведено электропитание и контур заземления.

2.4 Монтаж

В соответствии с ГОСТ 27570.0-87 мясорубка должна устанавливаться как можно ближе к стене. Подсоединение мясорубки к электрической сети должно производиться квалифицированным электротехническим персоналом с группой допуска по электробезопасности не ниже «3» в соответствии с действующими «Правилами устройства электроустановок» и правилами техники безопасности.

При подключении мясорубки для ее постоянной эксплуатации необходимо измерить ток утечки по ГОСТ 27570.0-87 согласно рисунку 3.

Ток утечки при нормальной эксплуатации не должен превышать 3,5 мА. В противном случае необходимо проверить электрический монтаж, устранить неисправность, повторно замерить ток утечки, убедиться в исправности изделия, после чего мясорубку заземлить.

Контур заземления подсоединяется к зажиму заземления мясорубки посредством зелено-желтой жилы в гибком шнуре «Жгут 1». Подключение контура заземления, в том числе заземление трубы с силовым кабелем, выполняется надёжным болтовым соединением и производится потребителем. При этом контактная часть должна иметь защитное противокоррозионное покрытие и приспособление против ослабления крепежа. Место заземления должно быть отмечено соответствующим условным обозначением на контрастном фоне.

Схема электрическая принципиальная мясорубки приведена на рисунке 4.

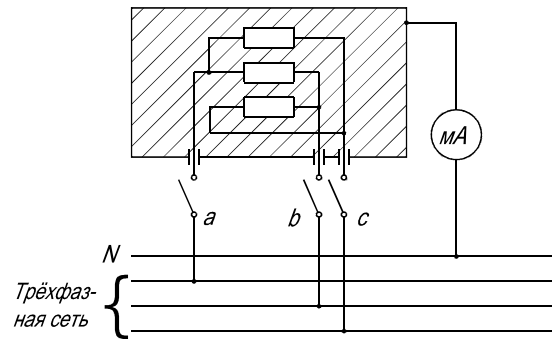
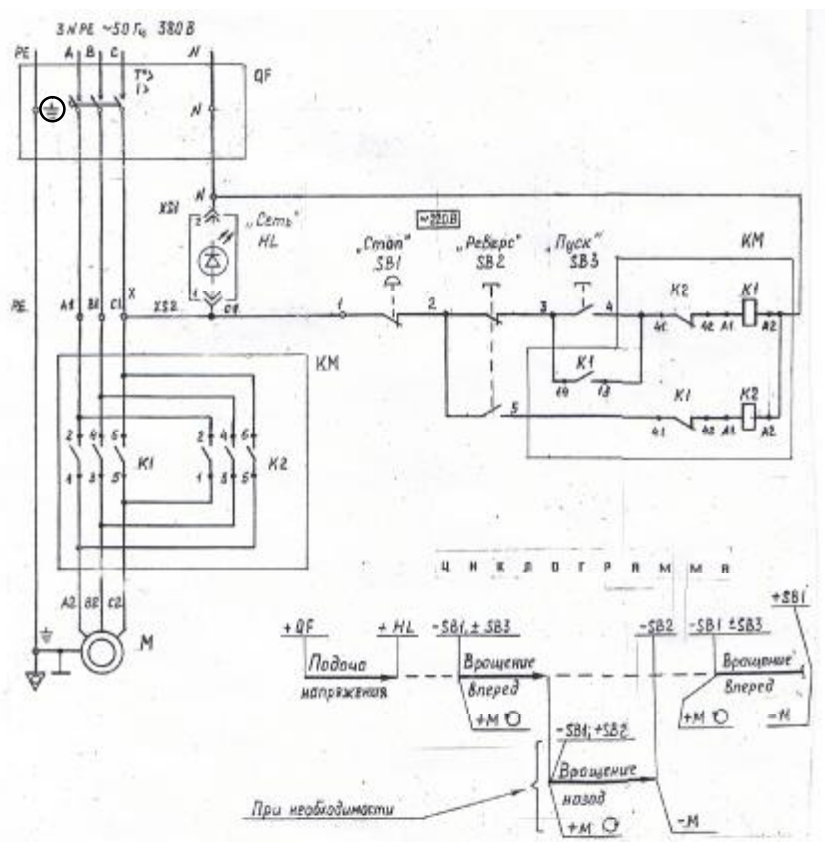


Рисунок 3 — Схема измерения тока утечки



QF - выключатель автоматический; HL - арматура светосигнальная; КМ - пускатель; М - электродвигатель; SB1, SB2, SB3 - кнопки; XS1, XS2 - соединители

Рисунок 4 - Схема электрическая принципиальная

Приложение Ж
(обязательное)

АКТ
пуска мясорубки в эксплуатацию

Настоящий составлен _____ Г.

Владельцем _____
(должность, ф.и.о. владельца)

_____ (наименование изделия)

Изготовленного _____
(наименование предприятия-изготовителя)

Номер изделия _____

в том, что _____
(наименование изделия, марка, тип)

Дата выпуска _____ Г.

Пущено в эксплуатацию _____ Г.

В _____
(наименование,

_____ почтовый адрес эксплуатирующего предприятия)

механиком _____
(Ф.И.О. механика, наименование монтажной организации)

и передано на обслуживание механику _____
(Ф.И.О. механика,

_____ почтовый адрес организации осуществляющей ТО и ремонт)

Фактическая периодичность ТО изделия _____

Суточное время работы предприятия с _____ до _____ часов

Среднесуточная работа изделия _____ часов

Количество выходных дней в работе предприятия _____

Условия эксплуатации: _____

Владелец _____
(подпись)

Представитель спецкомбината _____
(подпись)

М.П. Механик по монтажу _____
(подпись)

Принял на обслуживание механик _____
(подпись)

Приложение Е
(справочное)

Сведения о содержании цветных металлов в мясорубке

Наименование металла, сплава	Количество цветных металлов			Возможность демонтажа деталей и узлов при списании изделия
	Содержащихся в изделии, кг	Подлежащих сдаче в виде лома, кг		
		при капитальном ремонте	при полном износе изделия и его списании	
Сплав алюминиевый	7,5	-	7,5	Демонтаж механический

Сведения о содержании драгоценных металлов в мясорубке

Наименование	Обозначение	Сборочные единицы, комплекты		Масса 1 шт., г	Масса в изделии, г	Номер акта
		Обозначение	Количество в изд. шт.			
Серебро		ПМ12-010550 УХЛ4Б	1	2,0528	2,0528	

На ближайшей стене устанавливается устройство ввода. Оно состоит из защитного бокса с расположенными в нем автоматическим выключателем, элементами для подсоединения заземления и изолированным зажимом для нулевого провода.

ТРЕХПОЛЮСНЫЙ АВТОМАТИЧЕСКИЙ ВЫКЛЮЧАТЕЛЬ НОМИНАЛОМ СОГЛАСНО ТАБЛИЦЕ 5, ЯВЛЯЕТСЯ ОБЯЗАТЕЛЬНОЙ ЧАСТЬЮ МЯСОРУБКИ. НАРУШЕНИЕ ЭТОГО ТРЕБОВАНИЯ МОЖЕТ ПРИВЕСТИ К ВЫХОДУ ЕЕ ИЗ СТРОЯ.

К верхним выводам автоматического выключателя и к изолированным шинам защитного бокса согласно рисунку 5 подсоединяется пятижильный кабель стационарной проводки. Внешний эквипотенциальный провод подсоединяется на внешнюю бобышку мясорубки.

Сдать мясорубку в эксплуатацию.

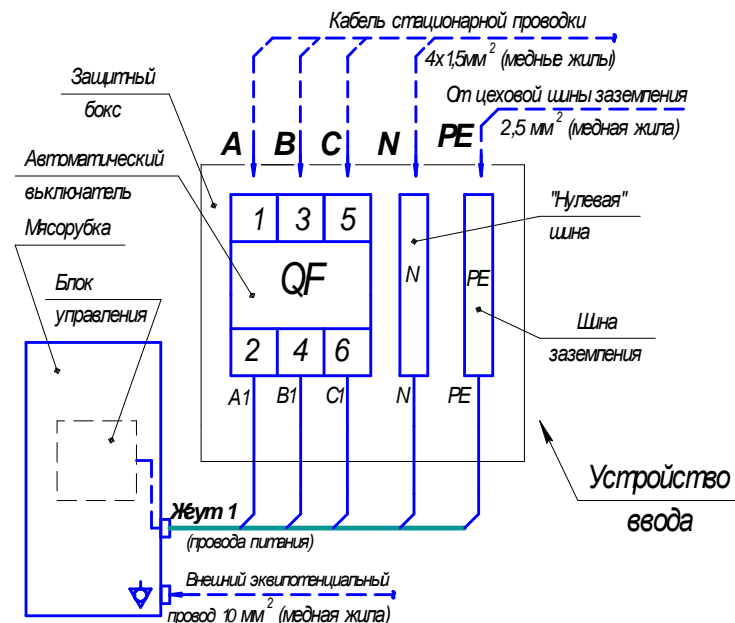


Рисунок 5 - Схема электрическая подключения

2.5 Наладка и испытание

После подсоединения привода мясорубки к электросети необходимо проверить соответствие вращения приводного вала редуктора направлению, указанному стрелкой на облицовке мясорубки. При вращении приводного вала в обратную сторону необходимо поменять местами любые две фазы в цепи питания.

Проверку соответствия направления вращения приводного вала производить только при снятой собственно мясорубке.

Перед подачей напряжения на мясорубку необходимо убедиться в выполнении правил техники безопасности.

2.6 Пуск (опробование) и регулирование

После проведения монтажа производится расконсервация, санитарная обработка и пробный пуск мясорубки. Для расконсервации и санитарной обработки в собственно мясорубке отвинтить зажимную гайку и вынуть режущий инструмент со шнеком. Корпус мясорубки, зажимную гайку, шнек и комплект режущего инструмента промыть горячим мыльным раствором до полного удаления консервационной смазки, просушить, смазать несоленым животным жиром. При наличии на конце приводного вала 3 рисунок 1 консервационной смазки, удалить ее ветошью. Корпус собственно мясорубки установить на два болта привода и надежно закрепить зажимами. Вставить шнек, набор режущего инструмента и навинтить зажимную гайку.

Произвести пробный пуск мясорубки. Регулировку зазора между ножами и решетками производить зажимной гайкой согласно п.3.2.2.

При наладке и в процессе работы, а также при санитарной обработке мясорубки, проверку и осмотр рабочего механизма производить только при выключенном автоматическом выключателе. Опробование и обкатку мясорубки произвести на холостом ходу в течение 3 минут. Работа мясорубки должна быть плавной, без стуков.

2.7 Сдача смонтированного изделия в эксплуатацию

Ввод в эксплуатацию оформляется актом, который подписывается представителем ремонтно-монтажной организации и администрацией предприятия общественного питания. Копия акта должна быть выслана на предприятие-изготовитель в течение 10 дней со дня ввода мясорубки в эксплуатацию.

Срок службы мясорубки до списания не менее 8 лет.

3 ИСПОЛЬЗОВАНИЕ ПО НАЗНАЧЕНИЮ

3.1 Эксплуатационные ограничения

Переработку мяса и рыбы необходимо производить только после удаления костей из продукта переработки.

3.2 Подготовка мясорубки к использованию

3.2.1 Меры безопасности.

Мясорубка обслуживается одним оператором, изучившим устройство и принцип ее действия, прошедшим соответствующий инструктаж по технике безопасности и ознакомленным с настоящим руководством.

Мясорубка должна содержаться в чистоте и быть полностью укомплектована.

Ежедневно, перед включением мясорубки, необходимо проверить надежность подключения ее к контакту заземления.

ЗАПРЕЩАЕТСЯ:

- РАБОТАТЬ СО СНЯТОЙ ЗАГРУЗОЧНОЙ ЧАШЕЙ;
- ЭКСПЛУАТИРОВАТЬ МЯСОРУБКУ БЕЗ ЗАЩИТНОГО ЗАЗЕМЛЕНИЯ;
- УСТАНАВЛИВАТЬ И СНИМАТЬ РЕЖУЩИЙ ИНСТРУМЕНТ ДОПУСКАЕТСЯ ТОЛЬКО ПОСЛЕ ПОЛНОЙ ОСТАНОВКИ МЯСОРУБКИ И ОТКЛЮЧЕНИЯ ЕЕ ОТ СЕТИ;
- ЗАТАЛКИВАТЬ ПРОДУКТ В ГОРЛОВИНУ ЧАШИ ВО ВРЕМЯ РАБОТЫ НЕОБХОДИМО ТОЛЬКО ТОЛКАЧОМ. ТОЛКАЧ ДОЛЖЕН БЫТЬ ПОСТОЯННО ВСТАВЛЕН В ОТВЕРСТИЕ ЧАШИ И ВЫНИМАТЬСЯ ИЗ НЕГО ТОЛЬКО ПРИ ЗАГРУЗКЕ ОЧЕРЕДНОЙ ПОРЦИИ ПРОДУКТА И ЕГО ПОСЛЕДУЮЩЕМ ПРОТАЛКИВАНИИ ЧЕРЕЗ ГОРЛОВИНУ.

ПРИ ОБНАРУЖЕНИИ НЕИСПРАВНОСТИ В РАБОТЕ МЯСОРУБКИ НЕОБХОДИМО ОТКЛЮЧИТЬ ЭЛЕКТРОПИТАНИЕ И ДО УСТРАНЕНИЯ НЕИСПРАВНОСТИ МЯСОРУБКУ НЕ ВКЛЮЧАТЬ.

Приложение Г (обязательное)

СВИДЕТЕЛЬСТВО О ПРИЁМКЕ

Мясорубка изготовлена и принята в соответствии с обязательными требованиями государственных стандартов, действующей технической документации и признана годной для эксплуатации.

Представитель ОТК:

_____ (личная подпись)

_____ (расшифровка подписи)

М.П.

_____ (год, месяц, число)

Приложение Д (обязательное)

СВЕДЕНИЯ О СЕРТИФИКАЦИИ МЯСОРУБОК МИМ-300М, МИМ-600М

Регистрационный номер сертификата ВУ/112 03.06.009 02676

срок действия с 05.09.2011 г. по 04.09.2016 г.

Регистрационный номер сертификата С- ВУ.РБ01.В.00578

срок действия с 13.07.2011 г. по 13.07.2016 г.

Регистрационный номер сертификата UA 1.003.0063591-12

срок действия с 26.04.2012 г. по 19.04.2017 г.

СВЕДЕНИЯ О СЕРТИФИКАЦИИ МЯСОРУБКИ МИМ-350

Регистрационный номер сертификата ВУ/112 03.06.009 02283

срок действия с 23.07.2010 г. по 22.07.2015 г.

Регистрационный номер сертификата РОСС ВУ.РБ01.В24914

срок действия с 06.08.2010 г. по 06.08.2013 г.

Регистрационный номер сертификата UA 1.003.0063591-12

срок действия с 26.04.2012 г. по 19.04.2017 г.

ПРИЛОЖЕНИЯ

Мясорубка

№ изделия _____

Приложение А
(обязательное)**ОСНОВНЫЕ СВЕДЕНИЯ ОБ ИЗДЕЛИИ**

Выпущена (дата выпуска) _____

Электродвигатель (№ и дата выпуска) _____

Предприятие-изготовитель: ОАО «Торгмаш»

Приложение Б
(обязательное)**СВИДЕТЕЛЬСТВО ОБ УПАКОВЫВАНИИ**

Упакована на ОАО «Торгмаш» согласно требованиям, предусмотренным в действующей технической документации.

(должность)

(личная подпись)

(расшифровка подписи)

(год, месяц, число)

М.П.

Приложение В
(обязательное)**СВИДЕТЕЛЬСТВО О КОНСЕРВАЦИИ**

Подвергнута консервации на ОАО «Торгмаш» согласно требованиям, предусмотренным нормативно-технической документацией.

Дата консервации _____

Срок консервации — 12 месяцев

Консервация произведена _____

М.П.

3.2.2 Действия в аварийных ситуациях

При возникновении аварийной ситуации:

- немедленно обесточить изделие;
- вызвать службу МЧС.

При возникновении пожара **КАТЕГОРИЧЕСКИ ЗАПРЕЩАЕТСЯ ТУШИТЬ ИЗДЕЛИЕ, НАХОДЯЩЕЕСЯ ПОД НАПРЯЖЕНИЕМ, ВОДОЙ!**

При возникновении экстремальных условий, аварийных и пожароопасных ситуаций действие персонала обслуживания определяется действующими инструкциями и схемами эвакуации.

При несчастном случае, вызванном поражением электрическим током, вызвать медицинскую помощь и оказать первую доврачебную медицинскую помощь пострадавшему.

3.2.3 Подготовка мясорубки к работе

Подготовку мясорубки к работе произвести в следующей последовательности:

- вставить корпус мясорубки хвостовиком в отверстие корпуса редуктора и закрепить зажимами;
- вставить шнек в корпус так, чтобы паз хвостовика шнека нашел на шип вала редуктора;

- установить в зависимости от требуемой степени измельчения продукта соответствующий набор режущего инструмента в соответствии с рисунком 2а или 2б и зажать зажимной гайкой (нож подрезной должен быть установлен режущей кромкой (рисунок 10) к ножу двустороннему).

После установки режущего инструмента, независимо от набора, отпустить, не включая электродвигатель, на 0,3 – 0,5 оборота зажимную гайку, включить электродвигатель и, прислушиваясь к шуму работающей мясорубки, зажимать гайку, пока не появится усиливающийся шум работы привода. Это указывает на то, что гайка затянута плотно и мясорубка готова к работе.

Для набивки колбас необходимо снять режущий инструмент и надеть на палец шнека поддержку (рисунок 9), приставить к ней насадку для набивки колбас (рисунок 8) и зажать её гайкой зажимной.

3.2.4 Возможные неисправности и методы их устранения в процессе подготовки мясорубки к использованию приведены в таблице 6.

Таблица 6

Неисправности, внешние проявления и дополнительные признаки	Вероятная причина	Метод устранения
При включении мясорубки электродвигатель не запускается	Обрыв цепи управления	Обнаружить и устранить обрыв
При нажатии кнопки «ПУСК», электродвигатель не запускается, слышен гул, через несколько секунд отключается автоматический выключатель	Обрыв одной из фаз цепи питания обмотки электродвигателя	Проверить цепи питания электродвигателя, устранить обрыв
	Перегрузка электродвигателя из-за заклинивания в механической части мясорубки. Ножи и решетки чрезмерно зажаты гайкой	Ослабить зажимную гайку

3.3 Использование мясорубки

3.3.1 Наиболее эффективный режим работы мясорубки достигается при установке набора режущего инструмента для крупного измельчения.

Мясо или рыба очищается от костей, нарезается на кусочки массой не более 0,1 кг для мясорубок МИМ-300М и МИМ-350 и не более 0,2 кг для мясорубки МИМ-600М.

Температура обрабатываемого продукта должна быть $(8 \pm 2)^{\circ}\text{C}$.

С перерабатываемого продукта удаляются соединительные ткани, сухожилия. Если они не отделяются, их следует надрезать в нескольких местах для того, чтобы из них не образовывались волокна, которые при работе наматываются на палец шнека и ножи, нарушая режим нормальной работы мясорубки. Подготовленный продукт загружается в чашу и вручную подается к горловине мясорубки. Для подачи продукта в мясорубку используется толкач в соответствии с рисунком 7. ЗАПРЕЩАЕТСЯ ПРОТАЛКИВАТЬ ПРОДУКТ В ГОРЛОВИНЕ МЯСОРУБКИ РУКАМИ. ПРИ ПЕРЕРАБОТКЕ ПРОДУКТА ТОЛКАЧ ДОЛЖЕН НАХОДИТЬСЯ В ЗАГРУЗОЧНОМ ОТВЕРСТИИ И ВЫНИМАТЬСЯ ТОЛЬКО ПРИ ПОДАЧЕ ОЧЕРЕДНОЙ ПОРЦИИ.

В случае остановки двигателя при переработке продукта в результате наматывания волокон на ножи или из-за подачи сразу большой порции продукта в загрузочное отверстие, необходимо нажатием на кнопку «РЕВЕРС» вернуть часть продукта из мясорубки в горловину, при этом шнек будет вращаться в противоположную сторону до тех пор, пока будет удерживаться кнопка «РЕВЕРС». Работа мясорубки продолжится после нажатия кнопки «ПУСК».

Кнопка «СТОП» используется для экстренной остановки мясорубки или по окончании переработки партии продукта. При этом толкатель кнопки фиксируется. ПЕРЕД ПОВТОРНЫМ ЗАПУСКОМ МЯСОРУБКИ НЕОБХОДИМО СНЯТЬ ТОЛКАТЕЛЬ С ФИКСАТОРА, ПОВЕРНУВ ГРИБОК КНОПКИ ПО ЧАСОВОЙ СТРЕЛКЕ.

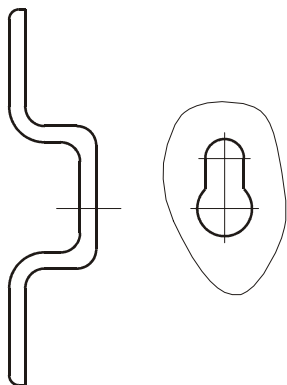


Рисунок 6 — Съёмник

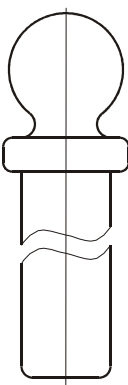


Рисунок 7 — Толкач

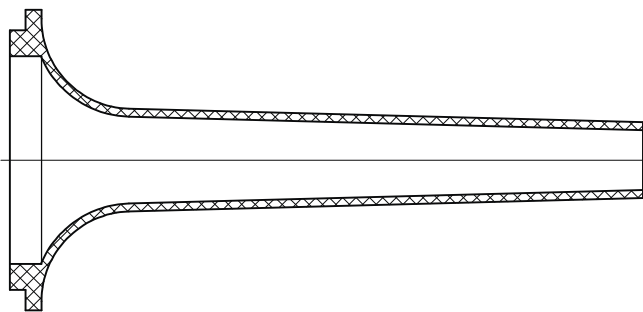


Рисунок 8 — Насадка

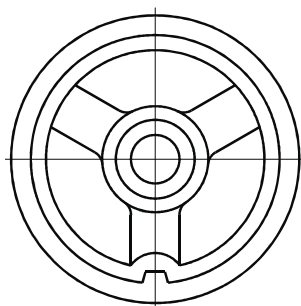


Рисунок 9 — Поддержка

7 ГАРАНТИЙНЫЕ ОБЯЗАТЕЛЬСТВА

Гарантийный срок эксплуатации — 24 месяца со дня ввода мясорубки в эксплуатацию.

Гарантийный срок исчисляется со дня ввода в эксплуатацию, но не позднее, чем через 6 месяцев с момента приобретения мясорубки. На период гарантийного срока эксплуатации ремонтные организации по договору с потребителем проводят текущий ремонт в соответствии с требованиями раздела 4 настоящего РЭ.

РАБОТЫ ПО ТЕХНИЧЕСКОМУ ОБСЛУЖИВАНИЮ В СООТВЕТСТВИИ С ТРЕБОВАНИЯМИ РАЗДЕЛА 4 НЕ ЯВЛЯЮТСЯ РАБОТАМИ ПО ГАРАНТИИ И ПРОИЗВОДЯТСЯ ЗА СЧЕТ ПОТРЕБИТЕЛЯ РЕМОНТНЫМИ ОРГАНИЗАЦИЯМИ ПО ПРЕДВАРИТЕЛЬНО ЗАКЛЮЧЕННОМУ ДОГОВОРУ МЕЖДУ НИМИ.

В СЛУЧАЕ НЕПРОВЕДЕНИЯ ТЕХНИЧЕСКОГО ОБСЛУЖИВАНИЯ ПРЕДПРИЯТИЕ-ИЗГОТОВИТЕЛЬ СНИМАЕТ С СЕБЯ ГАРАНТИЙНЫЕ ОБЯЗАТЕЛЬСТВА.

Гарантия не распространяется на те случаи, когда мясорубка вышла из строя по вине потребителя, в результате несоблюдения требований руководства по эксплуатации, правил транспортирования и хранения.

В случае появления неисправностей в период гарантийного срока эксплуатации, потребителем и представителем ремонтно-монтажной организации должен быть составлен акт-рекламация и выслан предприятию-изготовителю по адресу:

ул. Чернышевского, 61

225409, г. Барановичи, Брестская обл.

Республика Беларусь.

Телефон: (0163) 42-22-85 – ОТК; Группа гарантийного ремонта;

(0163) 42-44-81 – управление маркетинга;

(0163) 41-78-74 – конструкторский отдел.

E-mail: info@beltorgmash.com

Время нахождения машины в гарантийном ремонте в гарантийный срок не включается.

8 ПЕРЕЧЕНЬ ПРЕДПРИЯТИЙ ГАРАНТИЙНОГО РЕМОНТА

- 1 РУП «Витебскторгтехника»
ул. Ф.Скорины, 6, г. Витебск, тел. 26-26-33, 23-28-90
- 2 ГП «Торгтехника»
ул. Железнодорожная, 31/1, г. Минск, тел. 270-90-40
- 3 АО «Торгсервис»
ул. Гоголя, 23а, г. Борисов, Минская обл., тел. 2-26-82
- 4 Уральский производственный кооператив «Комбинат Торгтехника»
ул. 8 Марта, 207, г. Екатеринбург, Россия
- 5 ООО «Ритм»
ул. Первомайская, 62, г. Орша, тел. 2-31-65
- 6 РПУП «Гомельторгтехника»
ул. Барынина, 161, г. Гомель, тел. 44-31-36
- 7 ПРУП «Могилёвторгтехника»
ул. Белинского, 35, г. Могилёв, тел. 24-25-70
- 8 РПУП «Брестторгтехника»
ул. Героев обороны Брестской крепости, 32, г. Брест, тел. 23-66-15
- 9 ООО «Торговые системы»
пр-т Дербышевский, 30, г. Томск, Россия
- 10 ОАО «Рембыттехника»
ул. Завальная, 15, г. Пинск
- 11 ООО «Росхолэкспорт»
ул. Мамасевская, 1а, 425000, г. Волжск, Республика Марий Эл, Россия
- 12 ООО Фирма «Биохимтех»
ул. Верхние Поля, 18, 109341, г. Москва, Россия
- 13 ООО «BMG GROUP»
ул. Салютная, 2, г. Киев, Украина, тел/факс +38(044)400-95-37, e-mail: info@bmg.in.ua

5 КОНСЕРВАЦИЯ

Консервация мясорубки производится в соответствии с ГОСТ 9.014-78.

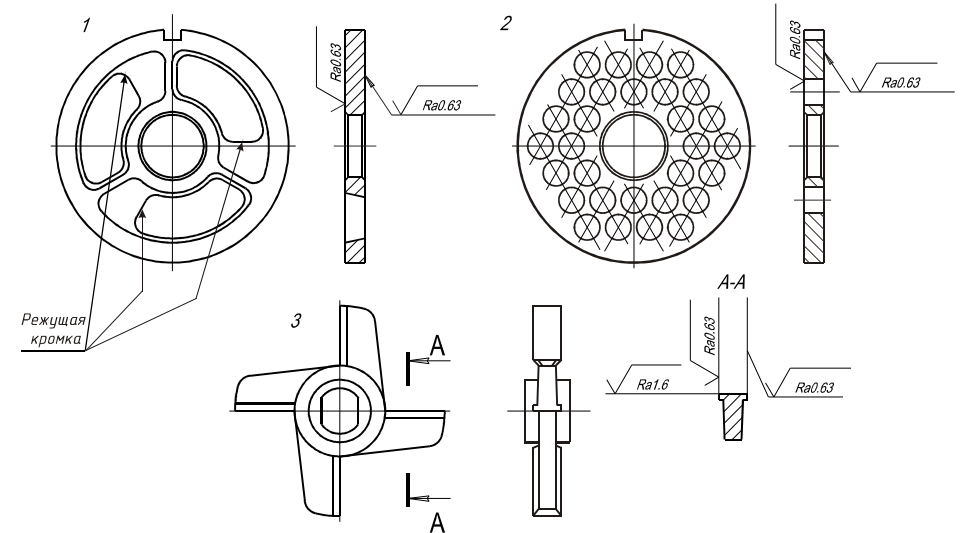
Детали и узлы, подлежащие консервации: внутренняя поверхность корпуса мясорубки, шнек, комплект режущего инструмента, конец приводного вала (при необходимости). Места смазки и смазочные материалы указаны в табл.10

Таблица 10

Наименование детали, номер позиции	Наименование смазочных материалов и № стандарта для эксплуатации		Количество точек смазки	Способ нанесения смазочных материалов	Периодичность проверки и замены смазки
	При температуре до +50°C	Для длительного хранения			
Шнек 2 в соответствии с рисунком 2	Жир животный несоленый	смазка ПВК ГОСТ 19537-83	По всей поверхности	Вручную	Ежедневно
Ножи 3 и 4	То же	То же	То же	То же	То же
Решетки 5 и 6	То же	То же	То же	То же	То же
Конец приводного вала 3 в соответствии с рисунком 1	То же	То же	То же	То же	То же
Подшипники электродвигателя	Смазка АМС-3 ГОСТ 2712-75	Смазка АМС-3 ГОСТ 2712-75	То же	Вручную	Раз в год

6 УТИЛИЗАЦИЯ

Машину, подлежащую утилизации, необходимо привести в непригодность, обрезав шнур питания и утилизировать в соответствии с действующим законодательством страны.



1 - Нож подрезной; 2 – Решётка; 3 – Нож двусторонний

Рисунок 10 — Заточка ножей и решёток

В конце работы отключить автоматический выключатель.

Возможные неисправности в процессе использования мясорубки указаны в таблице 7.

Таблица 7

Неисправность, внешние проявления и дополнительные признаки	Вероятная причина	Метод устранения
Мясорубка не режет, а мнет мясо	Неправильная регулировка зажимной гайки. Ножи и решетки забиты жилами и плевами	Выключить автоматический выключатель, отвернуть зажимную гайку и вынуть шнек с набором режущего инструмента. Очистить ножи и решетки от жил и плев, после чего установить все на место и отрегулировать зажимную гайку согласно требованию п.3.2.2
Повышенный шум или остановка двигателя	Ножи и решетки чрезмерно зажаты гайкой	Ослабить зажимную гайку
Переработанный продукт нагревается, а плевы и жилы наматываются на ножи	Затуплены ножи и решетки. Неплотное прилегание ножей и решеток. Двусторонний нож и подрезной неправильно установлены	Заточить и притереть ножи и решетки в соответствии с рисунком 10. Ослабить зажимную гайку. Установить правильно ножи
Резкий шум или стук	Износ подшипников редуктора	Разобрать редуктор, произвести осмотр подшипников, при необходимости заменить их

3.3.2 Не допускается продолжительная работа мясорубки вхолостую (без загрузки продукта), т.к. при возникшем сухом трении зажатые ножи и решетки выйдут из строя.

3.3.3 По окончании работы на мясорубке необходимо ежедневно проводить санитарную обработку в следующем порядке:

- выключить автоматический выключатель;
- отвинтить зажимную гайку и вынуть из мясорубки режущий инструмент со шнеком, используя для этого съемник в соответствии с рисунком 6;
- чашу тщательно промыть горячей водой, предварительно подставив емкость для сбора воды под выходное отверстие мясорубки, вытереть насухо;
- отвинтить зажимы и снять собственно мясорубку;
- зажимную гайку, упорное кольцо, ножи, решетки, шнек и корпус собственно мясорубки очистить от продукта, промыть горячей водой, вытереть чистой ветошью и просушить;
- режущий инструмент смазать несоленым животным жиром;
- протереть поверхность облицовки влажной, а затем сухой ветошью;
- собрать мясорубку согласно требованию пункта 3.2.2;

ЗАПРЕЩАЕТСЯ МЫТЬ ВОДЯНОЙ СТРУЕЙ!

4 ТЕХНИЧЕСКОЕ ОБСЛУЖИВАНИЕ И РЕМОНТ

4.1 Общие указания

Техническое обслуживание (ТО) мясорубки направлено на поддержание ее в постоянной готовности, обеспечение бесперебойной эксплуатации, восстановление работоспособности.

Работы по техническому обслуживанию и текущему ремонту мясорубки должны выполнять специализированные ремонтно-монтажные организации.

Текущий ремонт (ТР) необходим для обеспечения нормальной работоспособности мясорубки и состоит в замене или восстановлении ее отдельных частей.

Капитальный ремонт (К) – ремонт, который предусматривается и выполняется на ремонтном предприятии. Он необходим для полного восстановления ресурса мясорубки с заменой ее частей, включая базовые.

Для мясорубки установлена следующая структура ремонтного цикла: 5ТО-ТР-5ТО-ТР - 5ТО-ТР-5ТО-ТР-5ТО-ТР-5ТО-ТР-5ТО-ТР-5ТО-К

4.2 Требования безопасности

Установка, эксплуатация, техническое обслуживание и ремонт мясорубки должны выполняться при строгом соблюдении мер безопасности, определенных руководством по эксплуатации, а также согласно «Правил технической эксплуатации электроустановок потребителей» (ПТЭ) и «Правил техники безопасности электроустановок потребителей» (ПТБ), утвержденных Госэнергонадзором «Правил устройства электроустановок» (ПУЭ).

При возникновении экстремальных условий, аварийных и пожароопасных ситуаций, действия персонала обслуживания определяются действующими на предприятии инструкциями и схемами эвакуации.

При техническом обслуживании мясорубки выключить автоматический выключатель и вывесить табличку «НЕ ВКЛЮЧАТЬ! РАБОТАЮТ ЛЮДИ!»

4.3 Порядок технического обслуживания и ремонта

Перечень основных работ и проверок, выполняемых при техническом обслуживании, приведен в таблице 8.

Таблица 8

Наименование объекта ТО и содержание работ	Периодичность	Примечание
Проверка мясорубки внешним осмотром на соответствие Правилам ТБ	1 месяц	Согласно требований безопасности настоящего РЭ
Проверка комплектности мясорубки	1 месяц	Согласно комплектности поставки
Проверка надежности крепления заземления и отсутствия механических поврежденных проводов	1 месяц	При необходимости затянуть заземляющий болт. Поврежденный провод заменить
Проверка состояния электропроводки и электроаппаратуры	1 месяц	При осмотре обратить внимание на целостность проводов, состояние контактных соединений и комплектующих изделий электрооборудования
Проведение замера сопротивления заземления и сопротивления изоляции по методике, изложенной в ГОСТ 27570.0-87	1 год	Сопротивление между металлическими частями и болтом заземления не более 0,1 Ом. Сопротивление изоляции всех токоведущих частей мясорубки не менее 2 МОм
Проверка состояния резьбы	1 месяц	Не должно быть срыва резьбы более 2 витков
Проверка состояния ножей и решеток	После 50 часов работы	При затуплении ножей и решеток произвести их заточку
Приложение: Отметки о проведенных работах заносятся в учётные документы в соответствии с приложением Л		

Перечень основных работ при текущем ремонте указан в таблице 9.

Таблица 9

Наименование объектов ТР и содержание работ	Периодичность	Примечание
Работы и проверки, предусмотренные техническим обслуживанием	6 месяцев	Согласно таблице 8
Осмотр мясорубки и ее основных частей с целью уточнения объема ремонтных работ	6 месяцев	
Зачистка контактов магнитного пускателя	6 месяцев	
Осмотр резиновой манжеты, уплотняющей приводной вал	6 месяцев	Замена по мере необходимости
Примечание: Отметки о проведенных работах заносятся в учетные документы в соответствии с приложением Л		