



**АГРО
РЕСУРС**

Торговая компания
Пищевое и упаковочное оборудование
HoReCa

Тестомесильная машина серии НWT

Инструкция по эксплуатации



**АГРО
РЕСУРС**

Агроресурс
454036, Россия, г. Челябинск, Свердловский тракт, 12
Т. : 8-800-5555-905
agrozavod@agrozavod.ru
www.agrozavod.ru

Область применения машины

Данная машина предназначена для замешивания теста, может использоваться на пищевых предприятиях и на предприятиях общественного питания.

Машина отличается компактностью, простотой в обращении, низким уровнем шума, малым расходом энергии, высокой производительностью, простотой и удобством ремонта. Части машины, которые контактируют с мукой, изготовлены из нержавеющей стали, которая соответствует санитарным требованиям для пищевых продуктов. Данное оборудование незаменимо для пищевой отрасли.

Технические характеристики

НWT-10

Количество замешиваемого теста, кг	10
Время замеса, мин	5-6
Производительность, кг/час	25
Скорость вращения мешалки, об/мин	30
Мощность электродвигателя, кВт	0,75
Напряжение, В	220
Габариты (длинахширинахвысота), мм	595×360×625
Масса, кг	

НWT-15

Количество замешиваемого теста, кг	15
Время замеса, мин	5-10
Производительность, кг/час	80
Скорость вращения мешалки, об/мин	50
Мощность электродвигателя, кВт	1,1
Мощность электродвигателя опрокидывателя	-
Напряжение, В	380
Габариты (длинахширинахвысота), мм	600x500x800
Масса, кг	80



НWT-50

Количество замешиваемого теста, кг	50
Время замеса, мин	8-15
Производительность, кг/час	300
Скорость вращения мешалки, об/мин	22
Мощность электродвигателя, кВт	3,55
Мощность электродвигателя опрокидывателя	0,37
Напряжение, В	380
Габариты (длинахширинахвысота), мм	1110x630x1070
Масса, кг	360

Конструкция машины и принцип привода

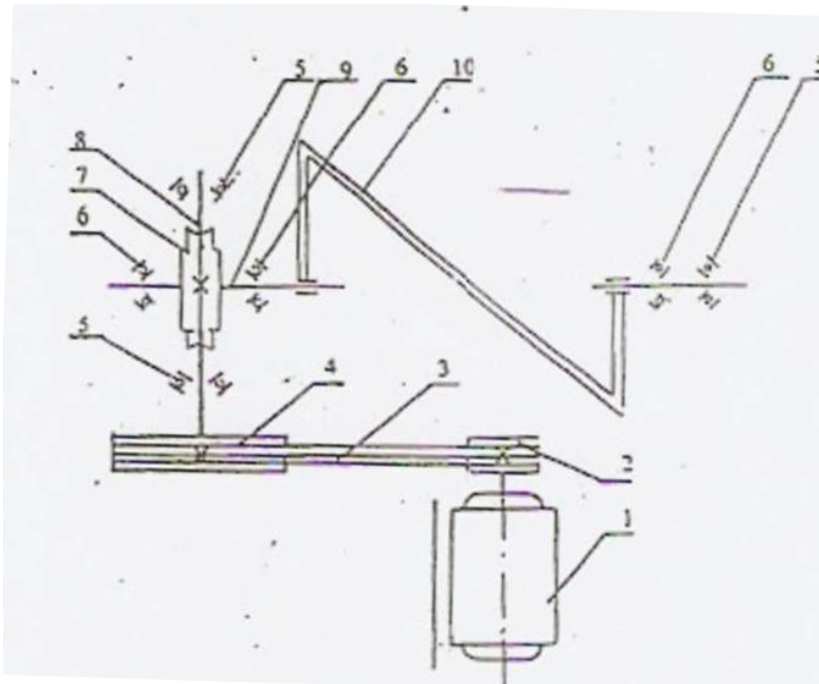
Машина главным образом состоит из тестомесильного бункера, редуктора, опорной стойки и гнезда подшипника.

Электродвигатель приводит в движение малый ременный шкив 2, в результате чего двигательная сила через двухступенчатый клиновидный ремень А-типа передается на большой ременный шкив 4. Большой ременный шкив приводит в движение пару червячных шестерен червячного стержня, в результате чего двигательная сила передается на главный вал смесителя, за счет чего овальный смеситель замешивает тесто.





Схема 2. Принцип приводной системы тестомесильной машины

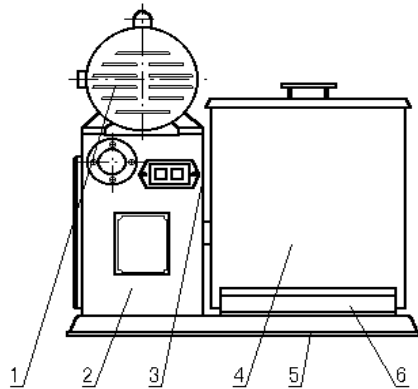


1. Электродвигатель
2. Малый ременный шкив
3. Клиновидный ремень
4. Большой ременный шкив
5. Подшипник (7206)
6. Подшипник (7208)
7. Червячная шестерня
8. Червячный стержень
9. Вал червячной шестерни
10. Смеситель (овального типа)

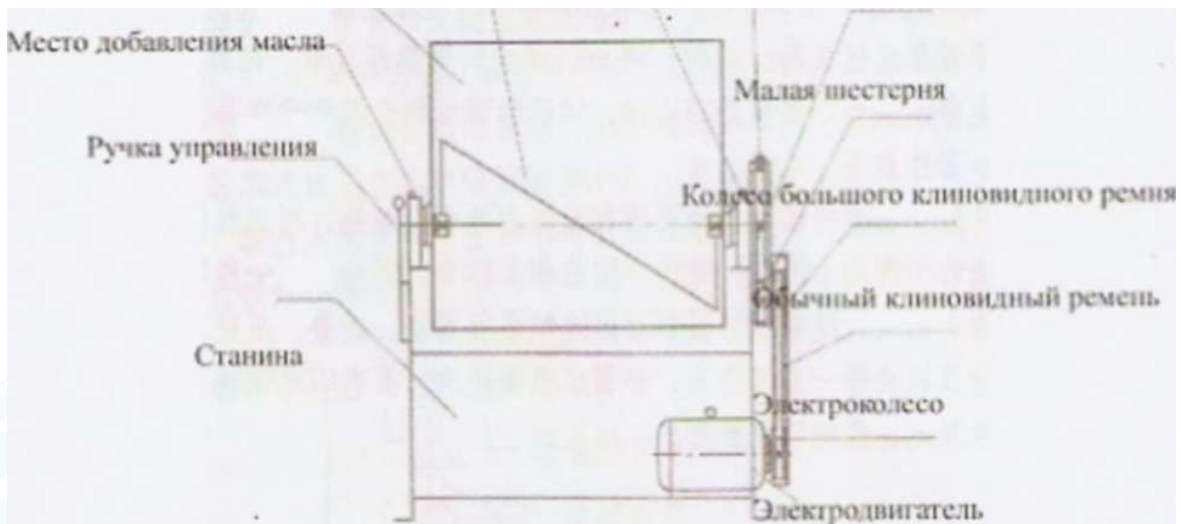
АГРО
РЕСУРС



Схема конструкции машины НВТ 10



1. Двигатель 2. Редуктор 3. Переключатель 4. Бункер 5. Основание машины 6. Направляющая рама



РЕСУРС

Схема конструкции машины НWT 25



Наладка машины

Перед эксплуатацией машины сначала необходимо выбрать место, куда она будет установлена. Машина должна быть установлена по возможности ближе к источнику питания, чтобы не тянуть провод на слишком большое расстояние, так как это влияет на работу. Машина должна быть установлена на ровной устойчивой поверхности. Необходимо проверить все соединительные и крепежные детали, не раскрутились ли они под действием вибрации во время транспортировки. После этого тестомесильный бункер необходимо очистить от посторонних предметов и протереть его начисто. После подсоединения источника питания можно приступать к работе.

Эксплуатация машины и меры предосторожности

1. По завершению наладки перевернуть тестомесильный бункер вверх (установить в рабочее положение) и зафиксировать его фиксирующим штифтом.
2. Загрузить в бункер муку для изготовления теста. В зависимости от рецептуры добавить в определенных пропорциях воду и пищевые добавки, например: пищевую соду, пищевую соль, пищевое масло, сахар, закваску и др.
3. Включить выключатель. Смеситель будет вращаться в прямом направлении и замешивать тесто. После замески теста в течение 8-15 мин, (время пользователь устанавливает сам) машину можно отключать (во время замески можно одновременно доливать воду). (Внимание: вращение смесителя в прямом направлении это вращение вдоль часовой стрелки, если смотреть со стороны редуктора).
4. Вынуть фиксирующий штифт. Наклонить бункер, после чего можно вынимать тесто.
5. По окончании замешивания отключить источник питания. Помыть бункер внутри мягкой материей и мягкой щеткой.
6. Категорически запрещается всовывать руки в бункер во время замешивания геста и вынимать тесто.
7. Категорически запрещается запускать машину, когда бункер наклонен, так как бункер может резко перевернуться и ударить человека.

Техобслуживание машины

Проведение систематического техобслуживания способствует увеличению срока службы машины. Поэтому во время эксплуатации необходимо обращать внимание на следующее:

1. Каждый раз по окончании работы очищать тестомесильный бункер, чтобы содержать его в санитарном состоянии. Если машина работает непрерывно каждый день, то ее необходимо очищать после окончания каждой смены.
2. В целях обеспечения нормальной работы проверяйте степень натяжения приводного клиновидного ремня.
3. В целях обеспечения нормальной работы механизма периодически смазывайте детали, которые подлежат смазке, маслом или консистентной смазкой.
4. Проверяйте, нет ли утечки масла или других ненормальных явлений в червячном редукторе. Редуктор смазывается машинным смазочным маслом 30. Через месяц после начала эксплуатации масло необходимо сменить. Затем масло следует менять каждые 6 месяцев.



АГРО
РЕСУРС